

Kennisbijeenkomst

‘Vernieuwing van het businessmodel van uw evenement’.

7 december, TT Circuit Assen

Programma

Welkom

Martijn Kemper (HAN):
Samenwerking en beleving bij evenementen

Hans Slender & Bake Dijk (Hanzehogeschool):
Vernieuwing van het businessmodel (interactieve sessie)



EVENEMENTOPTIMALISATIE

Hogeschool  van Arnhem en Nijmegen

Op weg naar sterke en belevingsvolle
(sport)evenementen

HAN S&B

Mandy Kimber
2018

Business model

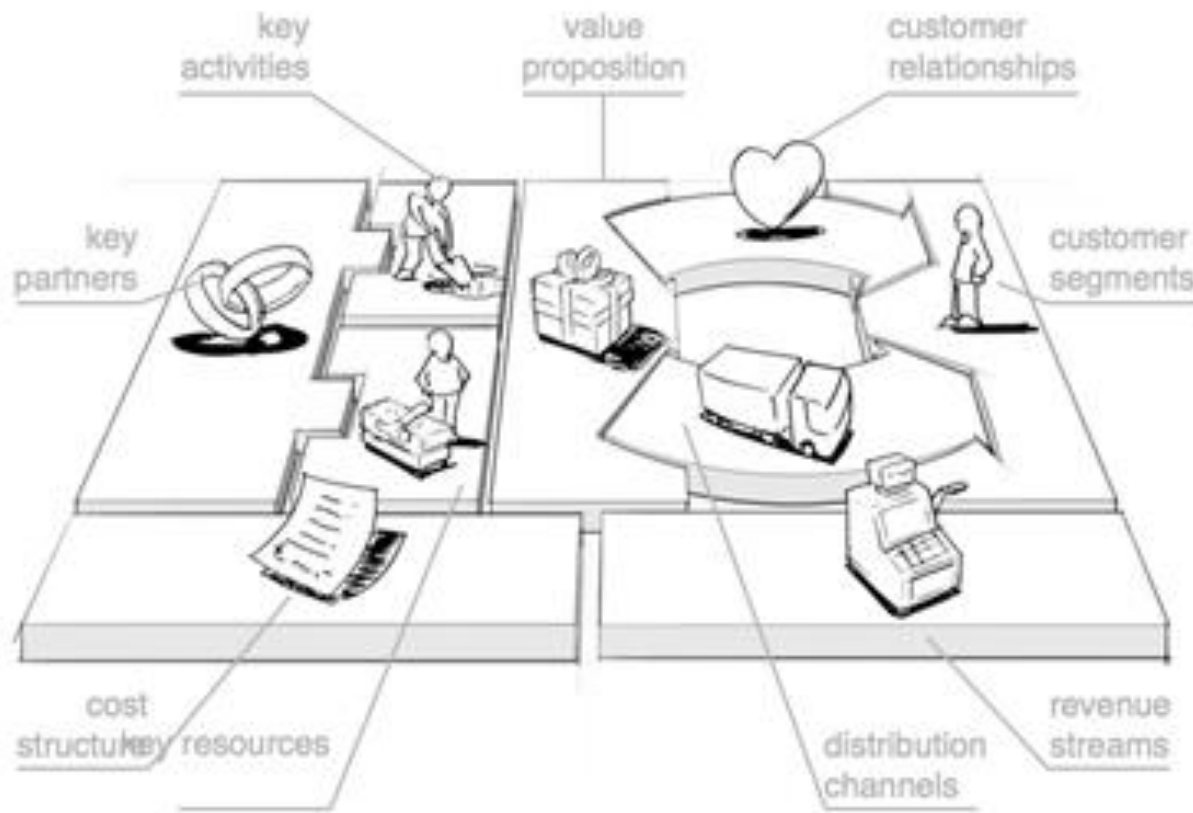


KENNISCENTRUM
EVENTS

(ONLINE) ADVIES, ORGANISATIE EN BEGELEIDING



sportplein
Groningen

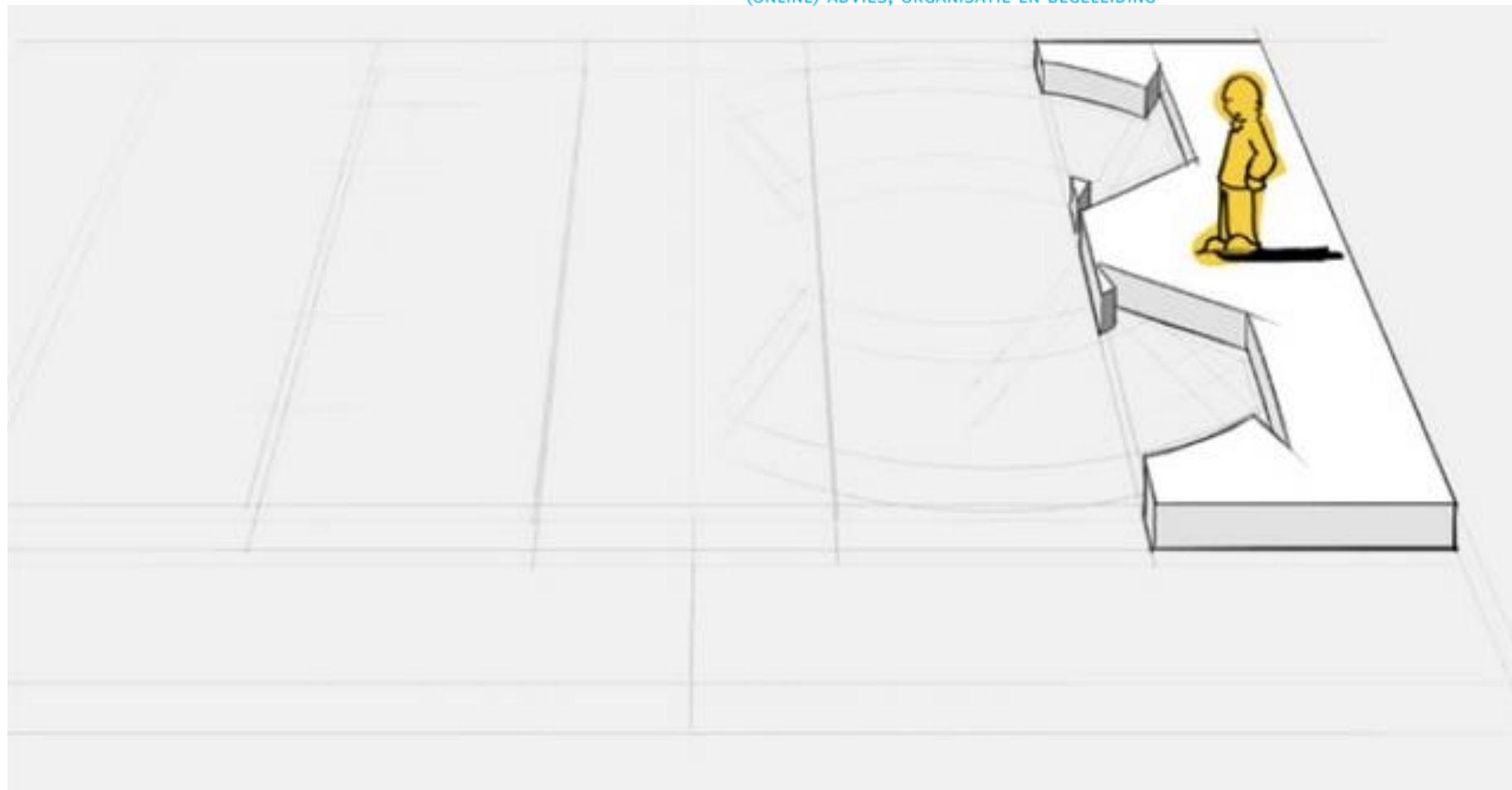


images by JAM

Klantsegmenten



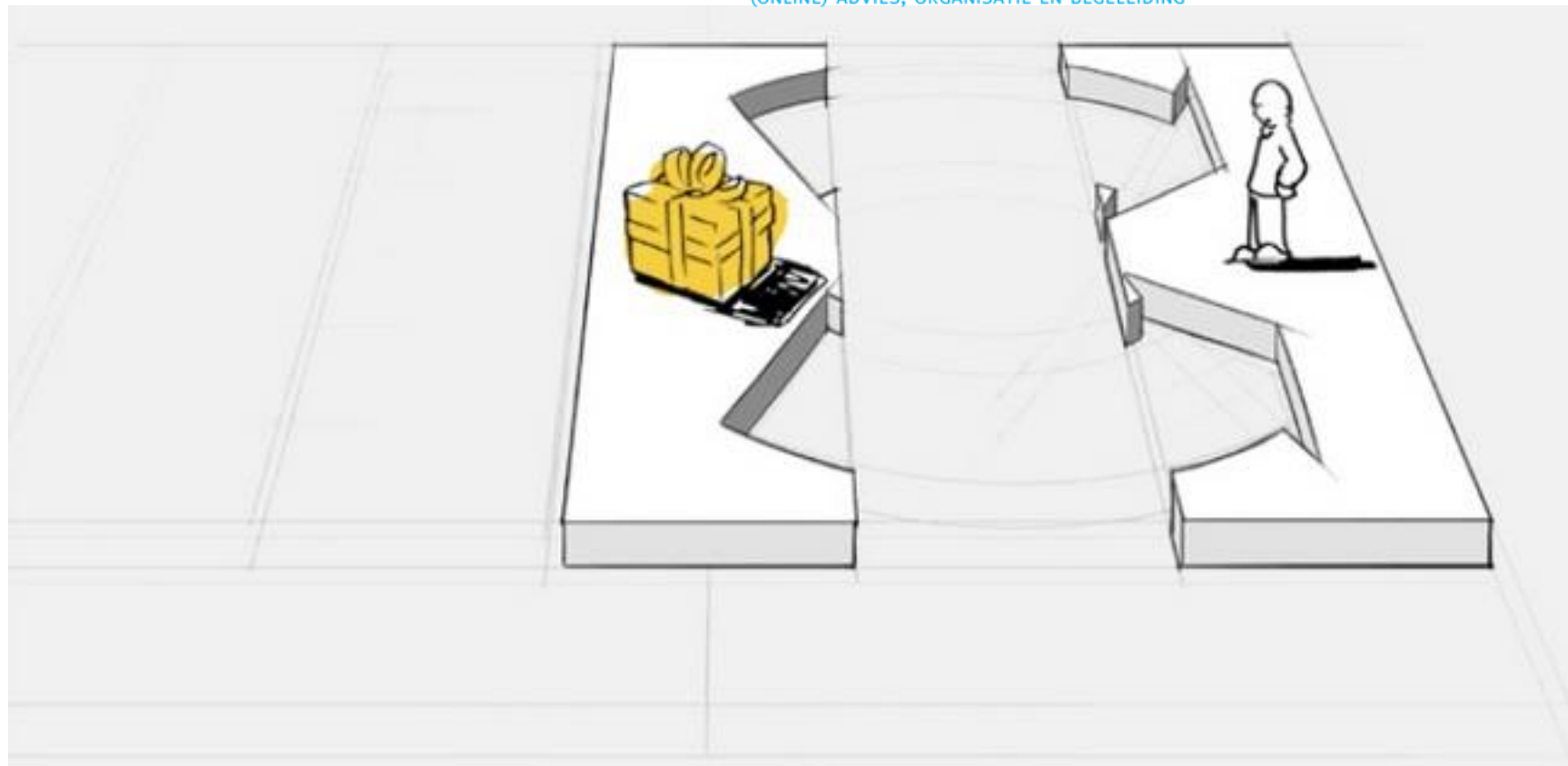
(ONLINE) ADVIES, ORGANISATIE EN BEGELEIDING



Waardepropositie



(ONLINE) ADVIES, ORGANISATIE EN BEGELEIDING



Kanalen

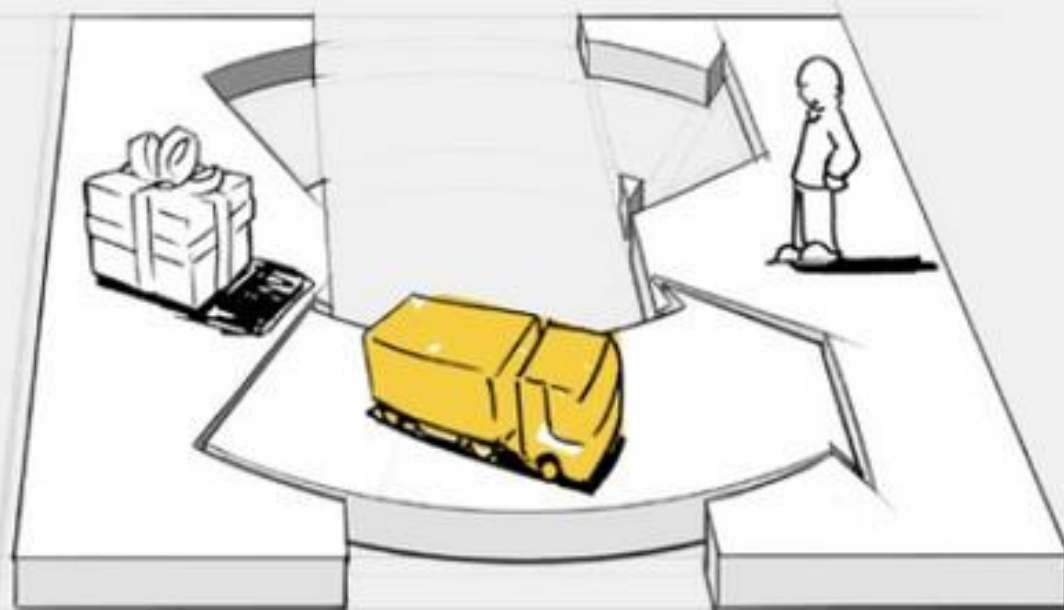


KENNISCENTRUM
EVENTS

(ONLINE) ADVIES, ORGANISATIE EN BEGELEIDING



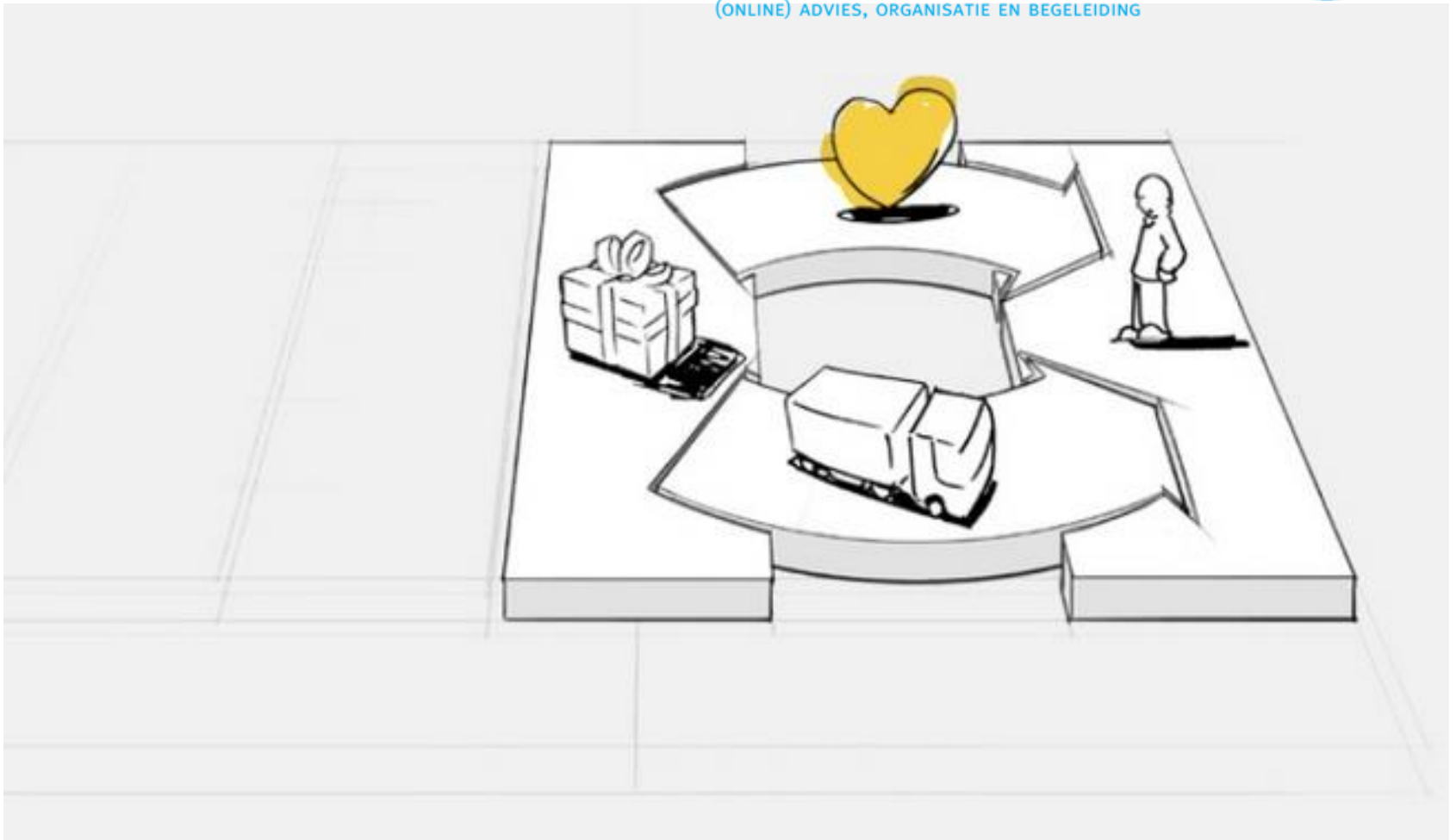
sportplein
Groningen



Klantrelatie



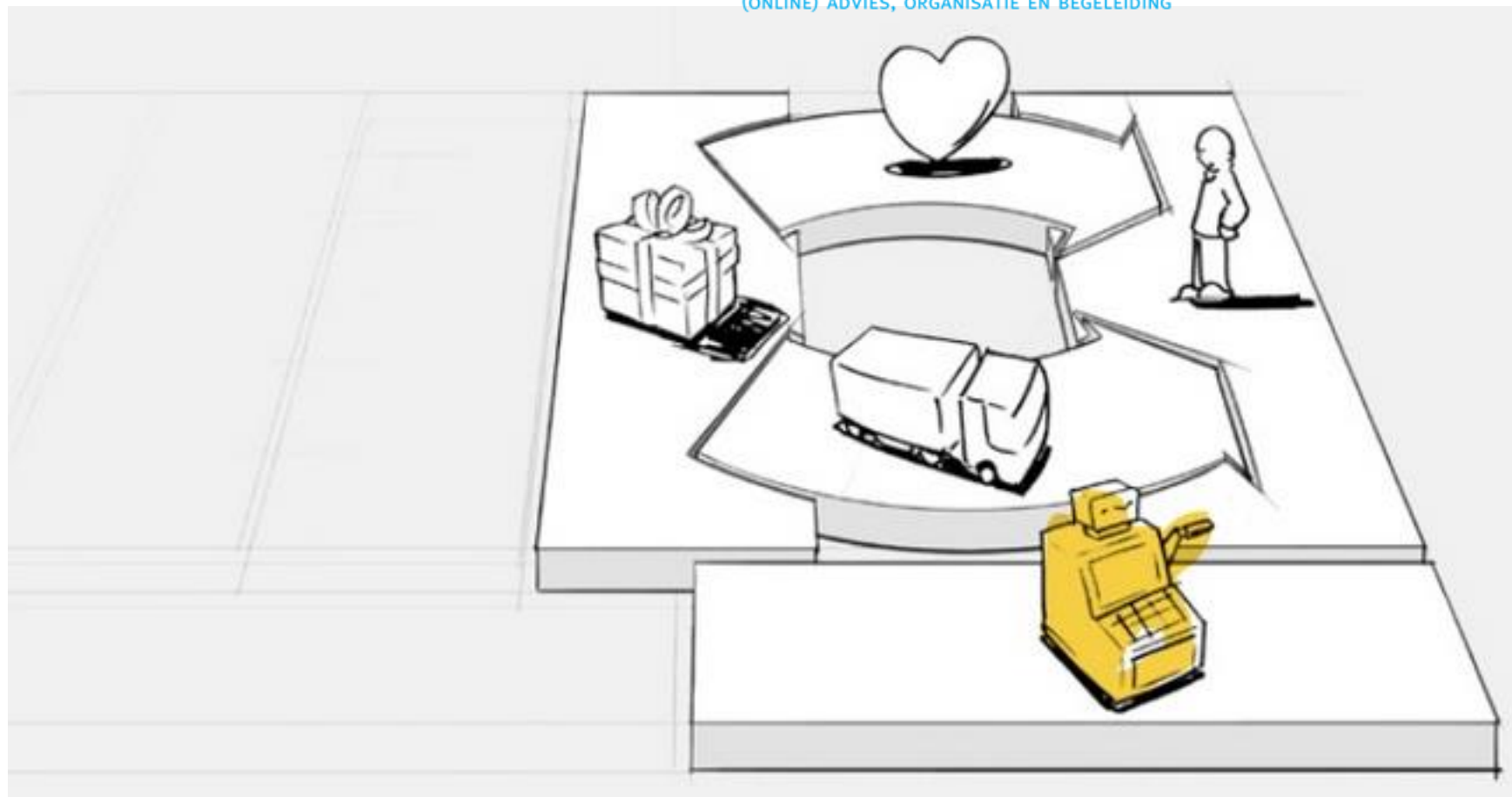
(ONLINE) ADVIES, ORGANISATIE EN BEGELEIDING



Opbrengsten



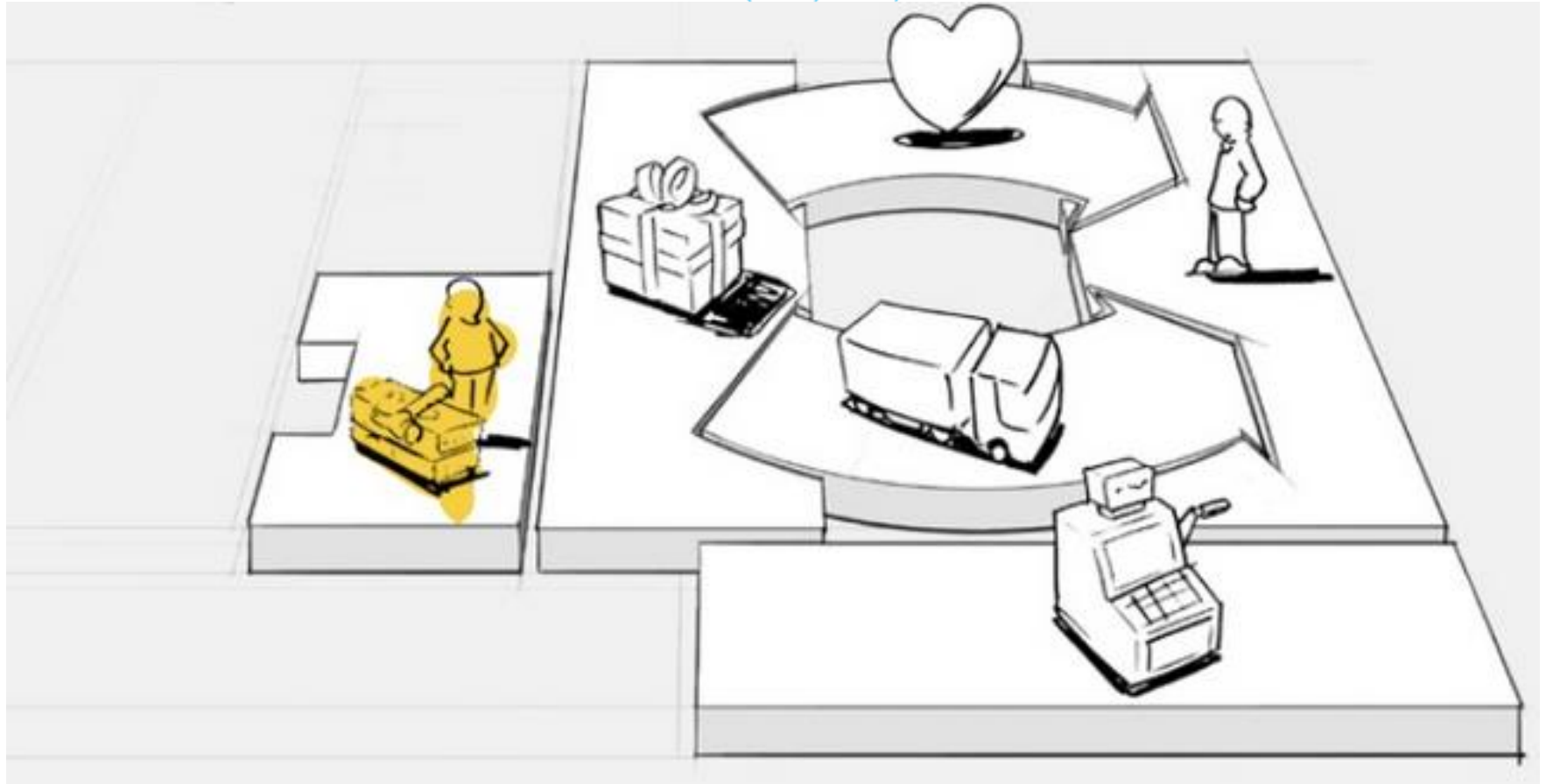
(ONLINE) ADVIES, ORGANISATIE EN BEGELEIDING



Hulpbronnen



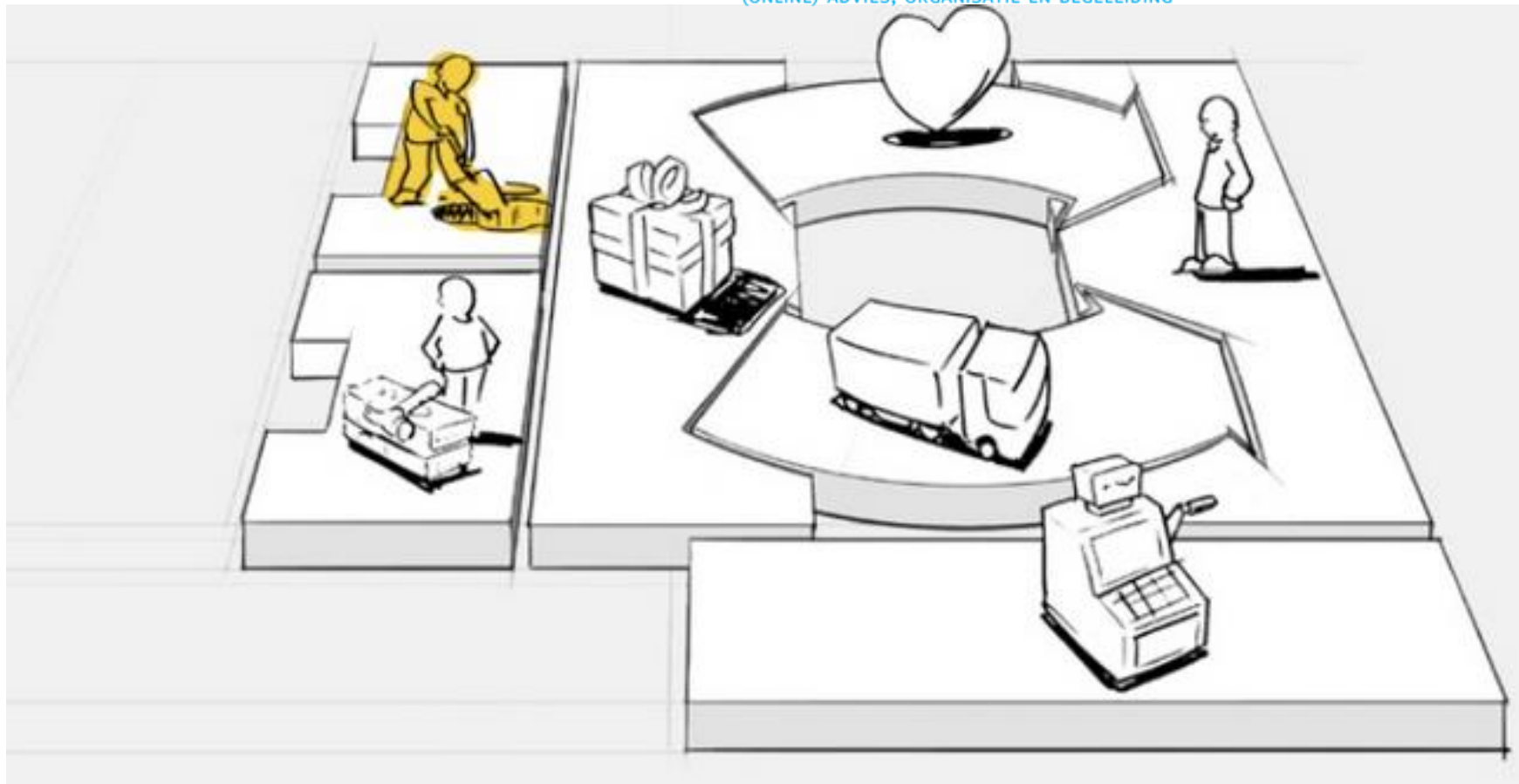
(ONLINE) ADVIES, ORGANISATIE EN BEGELEIDING



Activiteiten



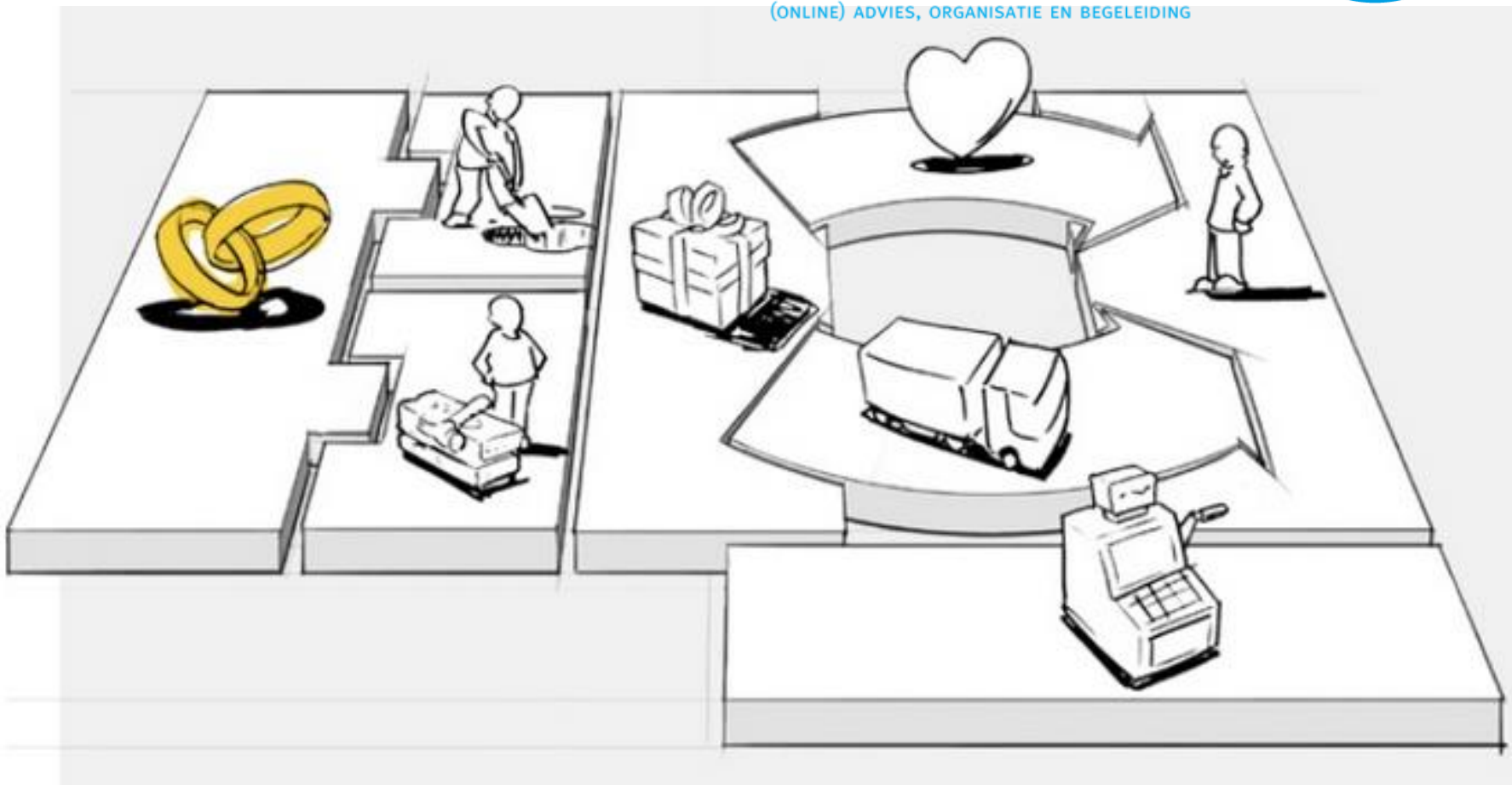
(ONLINE) ADVIES, ORGANISATIE EN BEGELEIDING



Partners



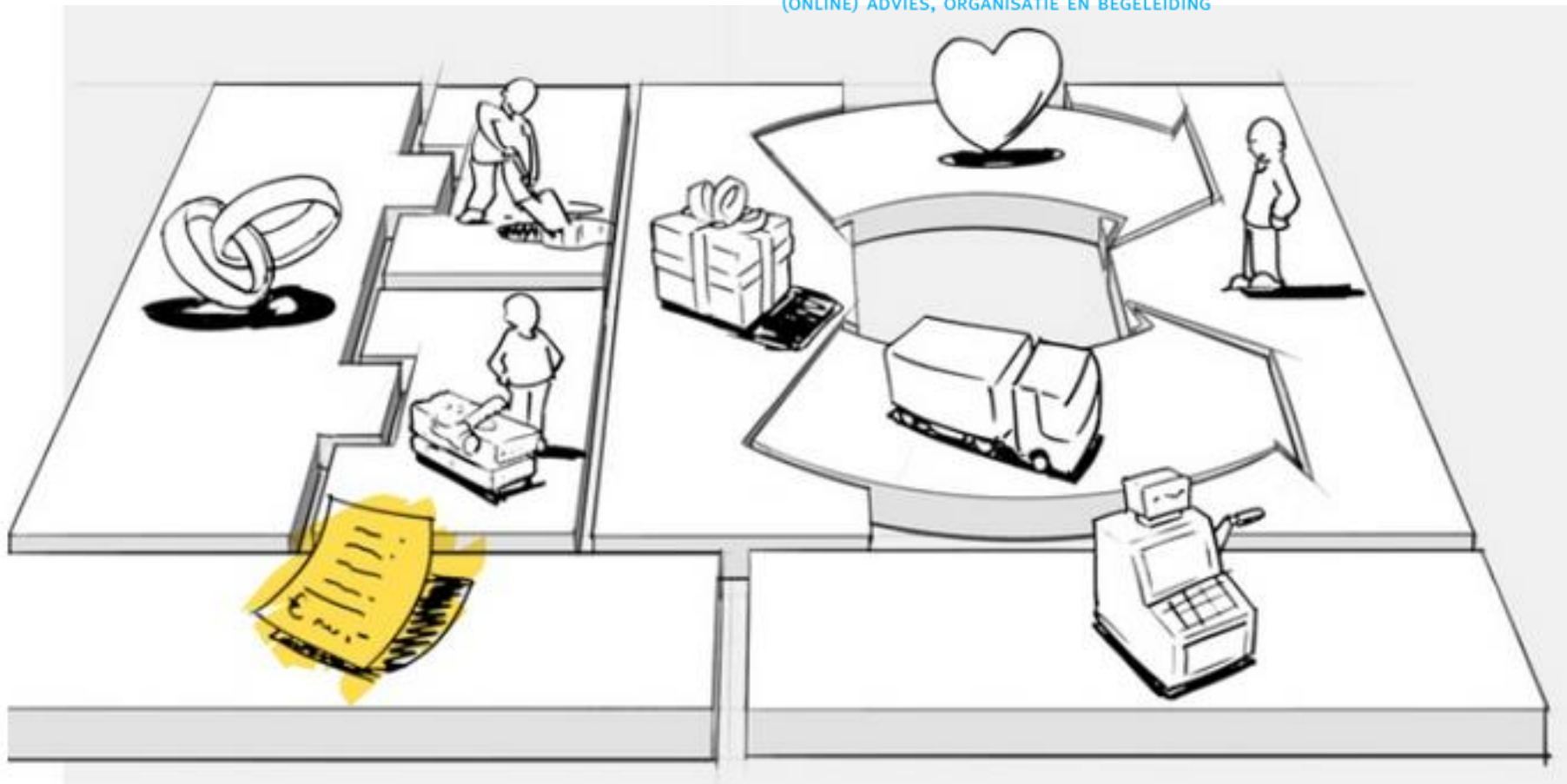
(ONLINE) ADVIES, ORGANISATIE EN BEGELEIDING



Kosten



(ONLINE) ADVIES, ORGANISATIE EN BEGELEIDING



Tot slot

U ontvangt aan het einde van het jaar een korte vragenlijst over de onderwerpen die volgend jaar volgens u aandacht moeten hebben.

Volg ons op:

websites: www.sportpleingroningen.nl & www.kenniscentrumevents.nl

Twitter: @SportpleinGr en @kce2028

Facebook: Kenniscentrum Events